

REGENCY

CITY SERIES

FOYERS STYLISÉS MODERNES SANS LIMITATIONS



regency-fire.com





foyers modernes sans limitations

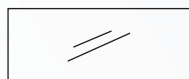
Les foyers au gaz modernes de la gamme City Series de Regency offrent une flexibilité, une qualité et un style contemporain incomparables. Ces foyers magnifiques créent un point focal unique dans votre maison et offrent l'ambiance apaisante d'un grand feu à l'action d'un simple bouton.

En savoir plus ici :





plusieurs configurations disponibles



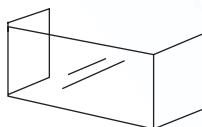
NEW YORK VIEW
Face unique

Une forme simple, mais élégante qui unit votre espace de vie et rehausse n'importe quel mur avec son aspect linéaire et harmonieux



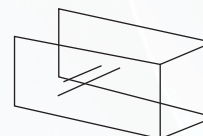
CHICAGO CORNER
Coin gauche ou droit

Offre une liberté de style pour proposer un spectacle autonome ou jouer le rôle d'accent flatteur dans n'importe quel espace



SAN FRANCISCO BAY
Trois côtés

Crée un point focal qui alimente les conversations et crée une ambiance réconfortante dans votre maison



SANTA MONICA PIER
Jetée gauche ou droite

Vous permet de profiter de vues dynamiques sous tous les angles depuis votre espace de vie tout en vous prélassant grâce à la chaleur des flammes vives



SEATTLE SEE-THROUGH
Ouvert sur deux faces

Cet élément architectural polyvalent vous permet de profiter d'une vue dégagée et sans cadre sur le feu depuis deux pièces de la maison



Finitions illimitées. Aucune limitation. Aucune restriction.

Conçu pour maintenir un mur froid afin d'installer des finitions personnalisées jusqu'au bord de votre foyer.

Complétez le look de votre cheminée avec :

- Bois
- Tissu
- Marbre
- Papier peint
- Verre
- Panneau texturé
- Métal
- Panneau en relief
- Céramique
- Fausse pierre



• Panneau mural 3D



• Panneau de bois à chevrons



Braises de lave de chenet - Noir



Verre concassé - Charbon noir



Verre concassé - Gingembre



Verre concassé - Iceberg



Cristaux - Noir



Cristaux - Cuivre

Choisissez votre look

Accessoires intégrés avec foyer chaleureux et réaliste. Des flammes naturelles et relaxantes s'élèvent d'un lit richement équipé de bûches, de pierres, de cristaux ou d'options d'éléments décoratifs en verre concassé.



Jeu de bûches en bois de grève



Jeu de bûches de bouleau

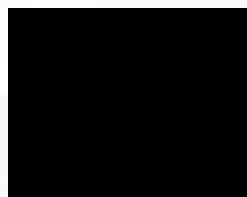


Jeu de bûches de chêne fendu



Pierres volcaniques - beige ou gris

PANNEAUX INTÉRIEURS DE FOYER



Panneaux intérieurs en acier noir



Panneaux intérieurs réfléchissants en émail noir



Panneaux intérieurs réfléchissants vitrés noirs



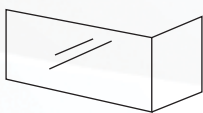
Cristaux - Feu stellaire

40

Offert dans les options suivantes



NEW YORK VIEW
Face unique



CHICAGO CORNER
Coin gauche ou droit



SAN FRANCISCO BAY
Trois côtés





Modèle San Francisco Bay 40 avec cristaux réfléchissants noirs, jeu de bûches de bouleau et panneaux intérieurs réfléchissants vitrés noirs.

s'intègre parfaitement
à tout intérieur





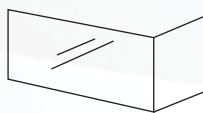
Modèle San Francisco Bay 40 avec cristaux réfléchissants noirs, jeu de bûches en bois de grève et panneaux intérieurs réfléchissants vitrés noirs.

50

Offert dans les options suivantes



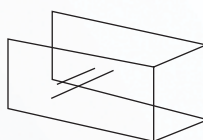
NEW YORK VIEW
Face unique



CHICAGO CORNER
Coin gauche ou droit



SAN FRANCISCO BAY
Trois côtés



SANTA MONICA PIER
Jetée gauche ou droite

À VENIR



SEATTLE SEE-THROUGH
Ouvert sur deux côtés





Modèle Chicago Corner Left 50 avec cristaux réfléchissants noirs, pierres volcaniques de couleur beige et panneaux intérieurs en acier noir.

Utilisez n'importe
quelle finition
directement au bord
du feu





Modèle New York View 50 avec cristaux réfléchissants noirs, jeu de bûches en bois de grève et panneaux intérieurs réfléchissants vitrés noirs (évacuations latérales non illustrées).

60

Offerts dans les options suivantes



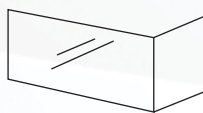
NEW YORK VIEW
Face unique



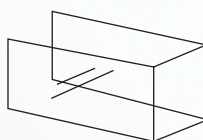
SAN FRANCISCO BAY
Trois côtés



SEATTLE SEE-THROUGH
Ouvert sur deux côtés



CHICAGO CORNER
Coin gauche ou droit



SANTA MONICA PIER
Jetée gauche ou droite





Modèle Seattle See-Through 60 avec cristaux réfléchissants noirs, pierres volcaniques de couleur beige et panneaux intérieurs réfléchissants en émail noir.

point focal moderne
unique sans cadre





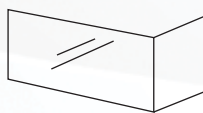
Modèle San Francisco Bay 60 avec cristaux réfléchissants noirs, pierres volcaniques grises et panneaux intérieurs réfléchissants vitrés noirs.

72

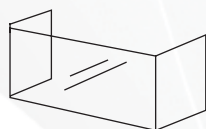
Offert dans les options suivantes



NEW YORK VIEW
Face unique



CHICAGO CORNER
Coin gauche ou droit



SAN FRANCISCO BAY
Trois côtés





Modèle New York View 72 avec cristaux réfléchissants noirs, jeu de bûches de bouleau et panneaux intérieurs en acier noir.

vue ininterrompue
des flammes





Modèle San Francisco Bay 72 avec cristaux réfléchissants noirs, pierres volcaniques beiges et panneaux intérieurs en acier noir.



panneaux d'élargissement de la vue sur le feu

Affleurants au mur, les panneaux vitrés noirs d'élargissement de la vue sur le feu placent le feu au centre de la pièce, réhaussent la beauté du foyer et créent un équilibre visuel. Grâce à cette extension, ces panneaux réfléchissants vitrés noirs créent un aspect élégant qui s'harmonise avec divers éléments architecturaux.

- Créent l'illusion d'un plus grand foyer
- Créent un équilibre sur un mur d'accent multifonction équipé d'un foyer
- La finition réfléchissante en verre noir amplifie l'apparence des flammes
- Ces panneaux peuvent être utilisés sur les modèles New York 40, 60 et 72 pour prolonger la longueur du foyer de 24 po

1



Sur cette photo, le foyer est éclipié par une large télévision, créant un mur d'accent lourd au-dessus du foyer

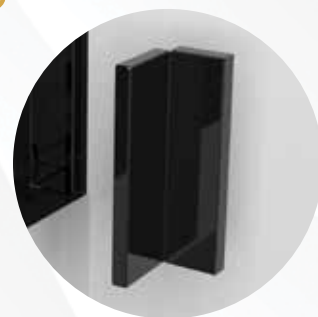
2



Sur cette photo, l'ajout des panneaux vitrés noirs d'élargissement de la vue sur le feu crée un équilibre visuel mettant le foyer au premier plan

kit d'installation en angle

Le kit d'installation en angle transforme le San Francisco Bay 50, 60 ou 72 en Chicago Corner, créant un superbe appareil d'angle avec une grande surface comme vous n'en avez jamais vu auparavant.





une chaleur sous contrôle

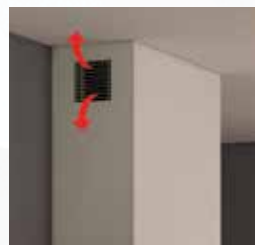
OPTIONS D'ÉVACUATION FLEXIBLES

Le système de mur froid (Cool Wall) breveté de Regency libère de la chaleur au niveau du plafond, ce qui aide à répartir uniformément le flux d'air dans tout l'espace de vie. Grâce à cette convection naturelle de l'air, la chaleur rayonnante excessive est réduite et vous pouvez profiter du plus grand confort et vous détendre plus souvent dans la chaleur de belles flammes.

- Profitez de la flexibilité de choisir parmi 3 solutions différentes d'évacuation de châssis
- Faites circuler la chaleur dans la pièce de manière discrète



Avant



Côtés



Dessus

COMMANDE DE L'APPLI

Mettez le pouvoir de la flamme directement dans vos mains. Avec l'application Proflame Connect Plus, vous pouvez prendre le contrôle de votre foyer pour l'allumer ou l'éteindre, ajuster la hauteur de la flamme et la température de votre foyer au gaz directement depuis votre téléphone intelligent. Le module Wifi en option vous permet de commander entièrement votre foyer.



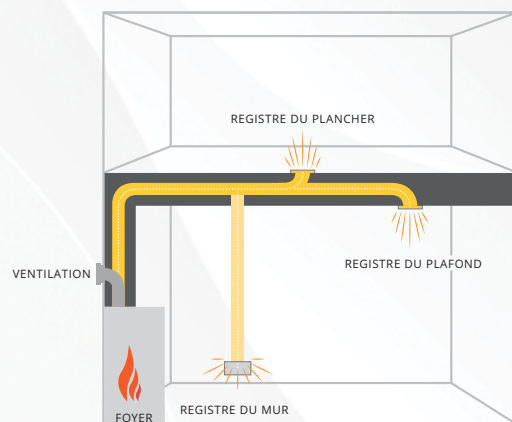


systeme de mur froid

Notre système breveté de mur froid permet de maintenir la température parfaite de la surface du mur autour du foyer. L'écran de sécurité en verre flottant aspire l'air frais qui est réparti entre l'échangeur thermique et la surface intérieure du mur. À l'intérieur de l'échangeur thermique, l'air est chauffé puis dirigé vers l'arrière du foyer.

kit de distribution thermique

Augmentez l'efficacité de votre foyer en répartissant l'air chaud du foyer à plusieurs endroits dans la même pièce ou dans d'autres pièces de la maison grâce au système de conduits d'air pulsé Heat Wave^{MC}.



systemes d'évacuation forcée

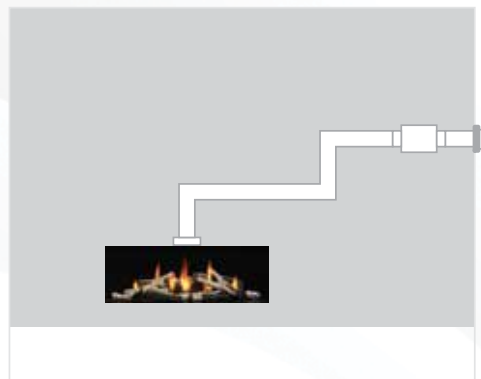
Les systèmes d'évacuation forcée (Power Vent) de Regency sont dotés d'évacuations verticales et horizontales plus longues. Grâce à cette fonctionnalité, les concepteurs et les architectes peuvent réaliser des constructions en toute liberté et flexibilité pour trouver l'espace idéal pour votre foyer.

SYSTÈME D'ÉVACUATION FORCÉE EN LIGNE

- Permet une terminaison verticale et horizontale (les terminaisons horizontales peuvent utiliser le chapeau AstroCap de Regency)
- Peut atteindre 72 pi (conduit rigide approuvé pouvant atteindre 72 pi et conduit flexible approuvé pouvant atteindre 40 pi)
- Peut utiliser jusqu'à 6 coudes de 90° ou 12 coudes de 45°
- Gaine flexible ou conduit rigide
- Panneau d'accès requis pour l'entretien du système



Système d'évacuation forcée en ligne avec conduit vertical



Système d'évacuation forcée en ligne avec conduit horizontal

TERMINAISON D'ÉVACUATION FORCÉE HORIZONTALE AFFLEURANTE

- Le chapeau d'évacuation mural de l'évacuation forcée horizontale (évacuation forcée fin de ligne seulement) peut être installé affleurant au mur ou peut être réglé à la profondeur du mur
- Aucun panneau d'accès requis pour l'entretien, seulement si l'accès ne se fait pas depuis l'extérieur de la maison
- Le chapeau peut être peint de la même couleur que le mur extérieur
- Longueur de conduit pouvant atteindre 72 po (conduit rigide approuvé pouvant atteindre 72 pi et conduit flexible approuvé pouvant atteindre 40 pi)
- Longueur de conduit négative de 6 pi (72 po) possible au-dessous du premier coude
- Utilisez jusqu'à 6 coudes de 90° ou 12 coudes de 45°
- Gaine flexible ou conduit rigide



Évacuation forcée horizontale affleurante fin de ligne avec longueur de conduit négative



Évacuation forcée (Power Vent) en ligne



Chapeau d'évacuation forcée horizontale affleurant (utilisé sur les configurations fin de ligne)



Chapeau d'évacuation Direct Vent horizontale Astro (utilisé dans les configurations Power Vent en ligne)

personnalisez votre foyer



ENSEMBLE DE MONTAGE
POUR CHÂSSIS COMPACT



ENSEMBLE DE MONTAGE
POUR CHÂSSIS ÉTENDU



ENSEMBLE DE DÉMARRAGE
POUR CHÂSSIS EN ANGLE

ENSEMBLES DE MONTAGE EN OPTION

APPAREILS DE 40 PO	LARGEUR	PROFONDEUR	HAUTEUR (RÉGLABLE)
Châssis compact	48-7/16 po	18-11/16 po	80 po - 10 pi
Châssis étendu	60-1/2 po	18-11/16 po	80 po - 10 pi
Socle étendu	60-1/2 po	24-7/16 po	8-1/2 po - 11-1/2 po
Ensemble de démarrage pour châssis en angle	49-3/4 po	18 po	62-7/8 po du bas de l'appareil jusqu'au-dessus de l'ensemble de montage

KIT DE DÉMARRAGE DE CHASSE COMPACT	APPAREILS DE 50 PO	APPAREILS DE 60 PO	APPAREILS DE 72 PO
Largeur	60 po	71-5/16 po	82-7/8 po
Profondeur	20-1/2 po	20-3/8 po	20-3/8 po
Hauteur	62 po depuis la partie inférieure de l'appareil jusqu'au dessus de l'ensemble de montage	78-1/2 po depuis la partie inférieure de l'appareil jusqu'au dessus de l'ensemble de montage	83-1/2 po depuis la partie inférieure de l'appareil jusqu'au dessus de l'ensemble de montage



Ensemble de montage
en acier Regency



un usage commercial

Notre gamme City Series est populaire parmi les architectes, les constructeurs et les concepteurs car elle est capable de s'adapter à toutes sortes de projets. Grâce à des caractéristiques telles que notre système d'évacuation forcée (Power Vent), ces modèles sont parfaits pour les installations commerciales et résidentielles telles que les hôtels, les restaurants et même les copropriétés.

Contactez Regency pour en savoir plus sur notre ligne stylisée conviviale qui ajoute la touche parfaite de modernisme et d'élégance à n'importe quelle pièce.

accessoires

APERÇU DES ACCESSOIRES			CST50E	CST60E	CP60E	CB40E	CB50E	CB60E	CB72EPV	CC40RE • CC40LE	CV40E	CV50E	CV60E	CV72E
Design de façade épurée			✓	✓	✓	✓	✓	✓	✓	✓	✓	✓	✓	✓
Options d'intérieur	Lit de foyer	Cristaux de couleurs variées	★	★	★	★	★	★	★	★	★	★	★	★
		Perles de verre de couleurs variées	★	★	★	★	★	★	★	★	★	★	★	★
		Soie marine	✓	✓	✓	✓	✓	✓	✓	✓	✓	✓	✓	✓
	Pour le plancher de la chambre de combustion	Verre concassé de couleurs variées	★	★	★	★	★	★	★	★	★	★	★	★
		Pierres à sauna en céramique	★	★	★	★	★	★	★	★	★	★	★	★
		Pierres volcaniques	★	★	★	★	★	★	★	★	★	★	★	★
		Galets de rivière naturelle	★	★	★	★	★	★	★	★	★	★	★	★
	Jeu de bûches	Braies volcaniques	★	★	★	★	★	★	★	★	★	★	★	★
		Jeu de bûches en bois de grève	★	★	★	★	★	★	★	★	★	★	★	★
		Jeu de bûches de chêne fendu	★	★	★	★	★	★	★	★	★	★	★	★
	Panneaux intérieurs	Jeu de bûches de bouleau	★	★	★	★	★	★	★	★	★	★	★	★
		Mat noir	★	★	★	★	★	★	★	★	★	★	★	★
		Émail noir	★	★	★	★	★	★	★	★	★	★	★	★
	Verre noir	★	★	★	★	★	★	★	★	★	★	★	★	
Écran de sécurité vitré (breveté)			✓	✓	✓	✓	✓	✓	✓	✓	✓	✓	✓	✓
Façade de 3/4 po			★	★	•	•	•	•	•	•	★	★	★	•
Panneaux latéraux d'élargissement de la vue sur le feu			•	•	•	•	•	•	•	•	★	★	★	★
Kit d'installation en angle			•	•	•	•	★	★	★	•	•	•	•	•
Ensembles de montage	Châssis compact		•	•	•	★	•	•	•	•	•	•	•	•
	Châssis étendu		•	•	•	★	•	•	•	•	•	•	•	•
	Socle étendu		•	•	•	★	•	•	•	•	•	•	•	•
	Ensemble de démarrage		•	•	•	•	★	★	★	★	★	•	•	•
Couverture du socle - verre noir			•	•	•	★	•	•	•	•	•	•	•	•
Câblage TV			★	★	★	★	★	★	★	★	★	★	★	★
Grilles du châssis	Grille du châssis avant		★	★	★	★	★	★	★	★	★	★	★	★
	Grille du châssis latéral - paquet de deux		•	•	•	★	•	•	•	•	★	★	•	•
Éclairage d'ambiance			✓	✓	✓	✓	✓	✓	✓	✓	✓	✓	✓	✓
Support mural Proflame II ou télécommande			✓	✓	✓	✓	✓	✓	✓	✓	✓	✓	✓	✓
Système d'évacuation	Évacuation directe		✓	✓	✓	✓	✓	✓	•	✓	✓	✓	✓	✓
	Évacuation forcée		✓	✓	✓	✓	✓	✓	✓	✓	✓	✓	✓	✓
	Système d'évacuation AstroCap ^{MD}		★	★	★	★	★	★	★	★	★	★	★	★
	Système de conduits à air pulsé Heat Wave ^{MC}		★	★	★	★	★	★	★	★	★	★	★	★
	Adaptateur Heat Wave ^{MC}		★	★	★	★	★	★	★	★	★	★	★	•
Module Wifi pour la commande de l'appli			★	★	★	★	★	★	★	★	★	★	★	★
Trousse de conversion au propane			★	★	★	★	★	★	★	★	★	★	★	★

• Non disponible ✓ De série ★ En option

TÉLÉCOMMANDE



Support mural ou télécommande Proflame II

spécifications

► Gaz naturel

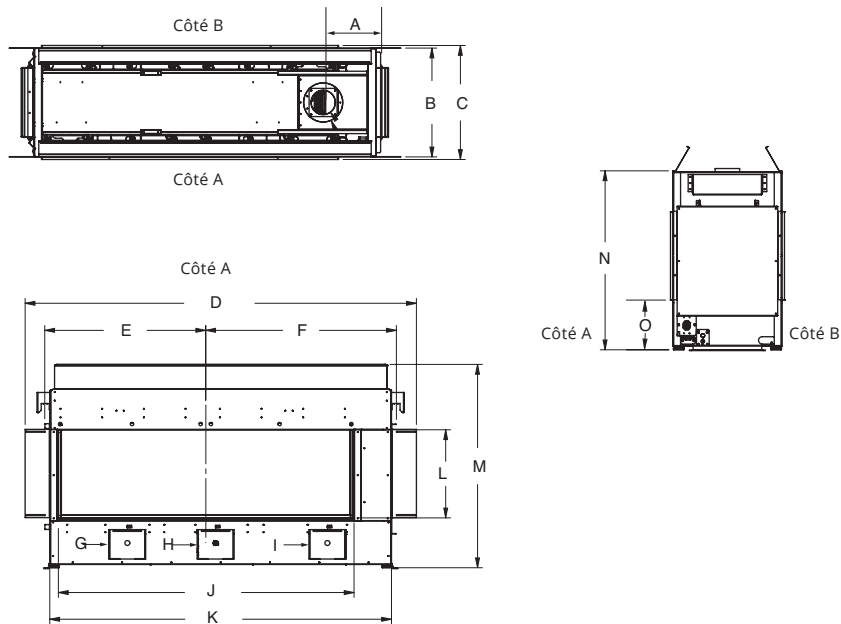
SPÉCIFICATIONS - GAZ NATUREL		PUISSANCE (EN BTU)	RÉDUCTIBLE (EN BTU)	RENDEMENT (RÉGIME CONTINU)	COTE D'EFFICACITÉ ENERGUIDE (AU CANADA SEULEMENT)
Seattle See-Through	CST60E	39 000	21 000	64,04 %	60,21 %
	CST50E	35 000	19 000	62,39 %	57,49 %
Santa Monica Pier	CP60E	39 000	21 000	64,04 %	60,21 %
San Francisco Bay	CB40E	28 500	15 500	60,02 %	55,23 %
	CB50E	35 000	19 000	62,39 %	57,49 %
	CB60E	39 000	21 000	60,86 %	56,23 %
	CB72EPV	46 500	32 000	61,65 %	63,39 %
Chicago Corner	CC40RE • CC40LE	28 500	15 500	60,02 %	55,23 %
New York View	CV40E	28 500	15 500	60,02 %	55,23 %
	CV50E	35 000	19 000	62,39 %	57,49 %
	CV60E	39 000	21 000	55,44 %	51,22 %
	CV72E	46 500	32 000	63,06 %	57,81 %

► Propane

SPÉCIFICATIONS - PROPANE		PUISSANCE (EN BTU)	RÉDUCTIBLE (EN BTU)	RENDEMENT (RÉGIME CONTINU)	COTE D'EFFICACITÉ ENERGUIDE (AU CANADA SEULEMENT)
Seattle See-Through	CST60E	36 000	19 500	65,61 %	62,48 %
	CST50E	33 000	17 000	64,30 %	60,55 %
Santa Monica Pier	CP60E	36 000	19 500	65,61 %	62,48 %
San Francisco Bay	CB40E	28 500	15 500	60,70 %	56,06 %
	CB50E	33 000	17 000	64,30 %	60,55 %
	CB60E	36 000	19 500	61,77 %	56,43 %
	CB72EPV	45 500	36 000	64,20 %	65,52 %
Chicago Corner	CC40RE • CC40LE	28 500	15 500	60,70 %	56,06 %
New York View	CV40E	28 500	15 500	60,70 %	56,06 %
	CV50E	33 000	17 000	64,30 %	60,55 %
	CV60E	36 000	19 500	55,67 %	51,96 %
	CV72E	45 500	36 000	63,83 %	60,61 %

spécifications

Modèles Seattle See-Through :

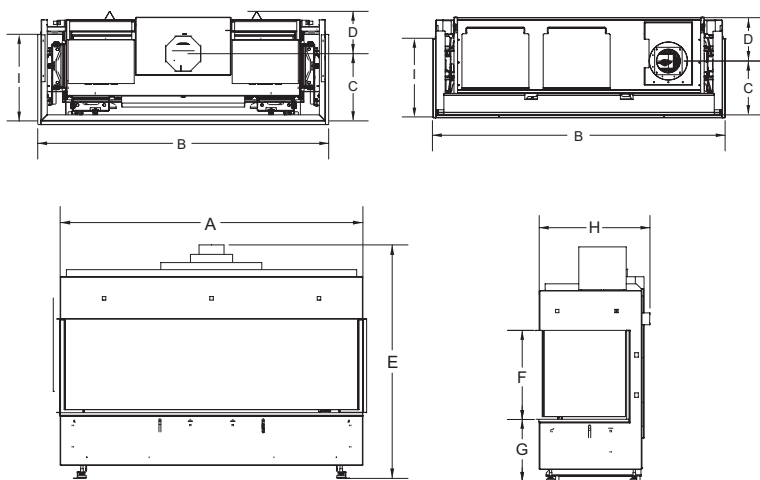


	CST60E	CST50E
A	12-11/16 po	11-7/8 po
B	22-3/16 po	22-3/16 po
C	23-1/4 po	23-3/16 po
D	79-1/13 po	62-3/8 po
E	32-13/16 po	28-11/16 po
F	38-7/8 po	30-5/8 po
G, H, I	n/a	n/a
J	60-5/16 po	49-1/4 po
K	69-11/16 po	52-5/16 po
L	18 po	18 po
M	41-1/2 po	41-9/16 po
N	36-1/2 po	34-3/8 po
O	10-1/8 po	10-1/8 po

REMARQUE : MODÈLES CST60E et CST50E : Ce modèle est équipé d'un collet intérieur de 5 po et d'un collet extérieur de 8 po pour une évacuation directe. Lors de l'installation d'une évacuation directe, celle-ci doit être réduite à 4 po x 6-5/8 po pour toutes les installations.

Modèles San Francisco Bay :

CB50E - conduit de fumée sur le côté



REMARQUE : Le conduit CB50E est sur le côté

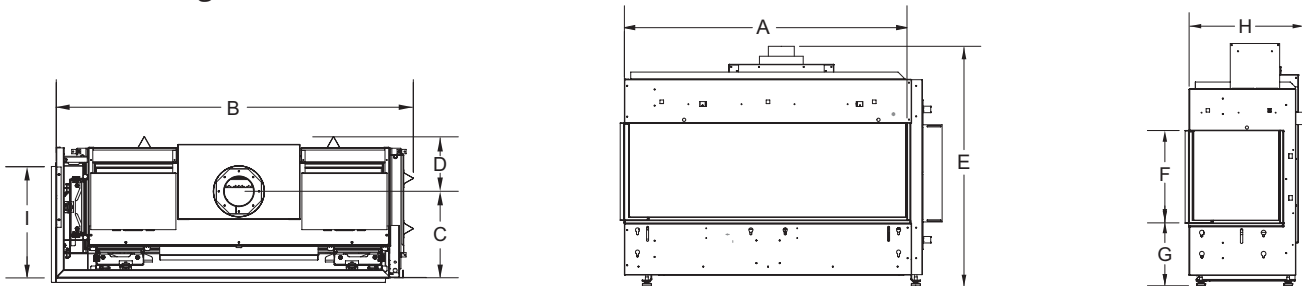
	CB40E	CB50E	CB60E	CB72EPV
A	48-7/16 po	60 po	71-1/4 po	82-11/16 po
B	49-5/8 po	61-1/16 po	72-5/16 po	83-7/8 po
C	11-7/16 po	11-5/16 po	13 po	13 po
D	7-1/4 po	9-1/8 po	7-1/4 po	7-3/8 po
E	37-3/8 po	37 po	39-1/4 po	46-1/4 po
F	15-1/16 po	18 po	18 po	15-1/16 po
G	10-1/2 po	10-13/16 po	10-1/4 po	10-1/4 po
H	18-11/16 po	20-7/16 po	20-5/16 po	20-3/8 po
I	14-11/16 po	18 po	16 po	17 po

REMARQUE : MODÈLES CB50E, CB60E, CB72EPV : Ces modèles sont équipés d'un collet intérieur de 5 po et d'un collet extérieur de 8 po qui doivent être réduits à 4 po x 6-5/8 po pour toutes les installations qui comprennent une évacuation forcée. Se reporter au manuel pour plus de détails.

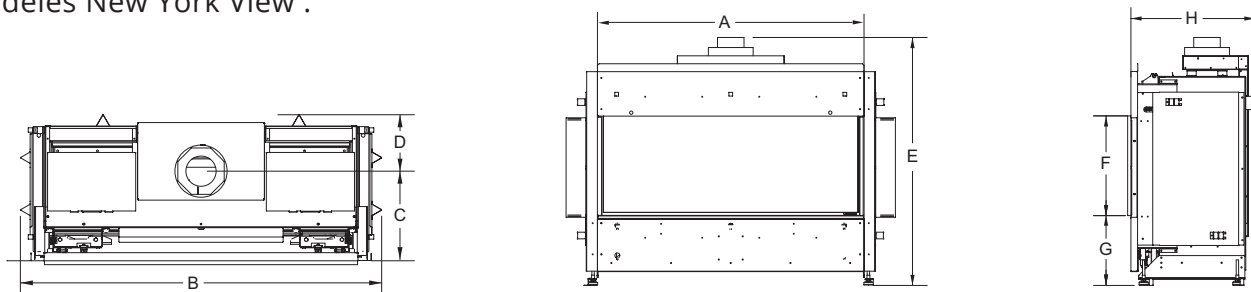
MODÈLES	SYSTÈME D'ÉVACUATION
CB40E	4 po x 6-5/8 po
CB50E, CB60E, CB72EPV	5 po x 8 po

spécifications

Modèles Chicago Corner :

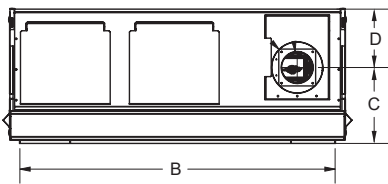


Modèles New York View :



REMARQUE : le conduit CV50E se situe sur le côté

CV50E - conduit sur le côté



	CC40RE • CC40LE	CV40E	CV50E	CV60E	CV72E
A	43-5/8 po	40 po	54-3/8 po	60-7/16 po	72-1/8 po
B	47-3/8 po	46-1/4 po	49-3/16 po	65-11/16 po	77-7/16 po
C	11-7/16 po	11-7/16 po	11-7/8 po	13-9/16 po	13 po
D	7-1/4 po	7-1/4 po	9-1/8 po	7-1/4 po	7-3/8 po
E	37-3/8 po	37-3/8 po	37 po	39-5/16 po	46 po
F	15-1/16 po	15-1/16 po	18 po	16 po	15-1/16 po
G	10-1/2 po	10-1/2 po	10-3/16 po	10-1/4 po	10-1/4 po
H	18-11/16 po	18-11/16 po	20-7/16 po	20-5/16 po	20-3/8 po
I	14-11/16 po	--	18 po	16 po	--

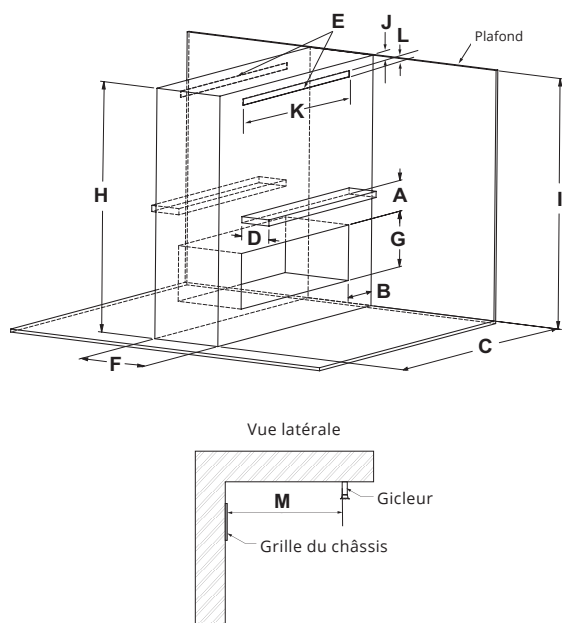
MODÈLES	SYSTÈME D'ÉVACUATION
CC40RE, CC40LE	4 po x 6-5/8 po
CV40E	4 po x 6-5/8 po
CV50E, CB50E, CV60E, CB60E, CST60E, CP60E, CV72E	5 po x 8 po

REMARQUE : MODÈLES CV50E, CB50E, CV60E, CB60E, CST60E, CP60E et CV72E : Ces modèles sont équipés d'un collet intérieur de 5 po et d'un collet extérieur de 8 po qui doivent être réduits à 4 po x 6-5/8 po pour toutes les installations qui comprennent une évacuation forcée. Se reporter au manuel pour plus de détails.

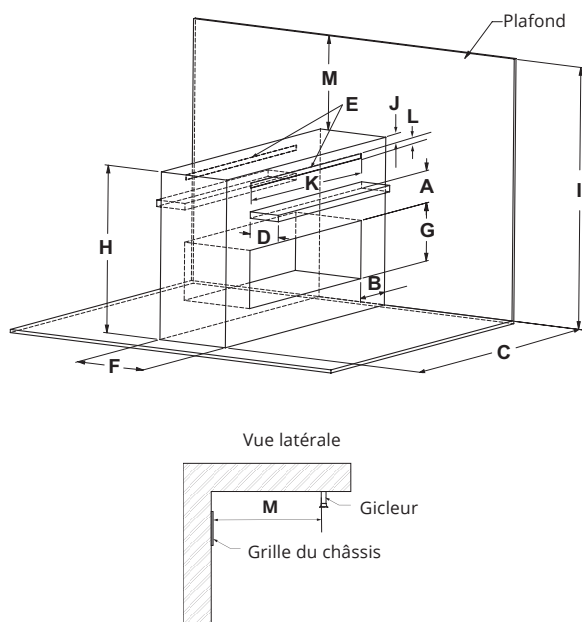
spécifications

Modèle Seattle See-Through :

Une **installation est affleurante** quand la hauteur de l'enceinte du châssis est supérieure ou égale à 81-1/4 po. Il s'agit d'une installation type avec des murs pour séparer deux pièces.



L'**installation d'un banc** est possible quand la hauteur de l'enceinte du châssis est comprise entre 52 po et 81-1/4 po. Si l'installation est effectuée à une hauteur minimale, une étagère, un comptoir ou une autre finition peut être installé.



DÉGAGEMENTS - INSTALLATION AFFLEURANTE		CST60E	CST50E
A	Hauteur du manteau (min.)	**	**
B	Paroi latérale (sur un côté)	8 po	6 po
C	Largeur de l'enceinte (min.)	71-3/4 po	71-3/4 po
D	Profondeur du manteau (max.)	**	**
E	Sortie d'air de convection	120 po ² *	120 po ² *
F	Profondeur de l'encadrement (min.)	22-1/4 po	22-1/4 po
G	Hauteur de l'ouverture	18 po	18 po
H	Enceinte du châssis (min.)	81-1/4 po	81-1/4 po
I	Hauteur du plafond (min.)	81-1/4 po	81-1/4 po
J	Ouverture déportée de la sortie d'air de convection (max.)	2 po	2 po
K	Largeur de l'ouverture de la sortie d'air de convection (min.)	10 po	10 po
L	Hauteur de l'ouverture de la sortie d'air de convection (min.)	1-1/2 po	1-1/2 po
M	Dégagement à la tête du gicleur (min.)	36 po	36 po

Exigences en matière d'ouverture d'évacuation : Un minimum de 120 po² d'aire ouverte, avec pas moins de 0 à 2 po depuis le dessus de l'enceinte, est requis pour toutes les installations.

** Se reporter au tableau des dégagements du manteau dans le manuel.

DÉGAGEMENTS - INSTALLATION DU BANC		CST60E	CST50E
A	Hauteur du manteau (min.)	**	**
B	Paroi latérale (sur un côté)	8 po	6 po
C	Largeur de l'enceinte (min.)	71-3/4 po	71-3/4 po
D	Profondeur du manteau (max.)	**	**
E	Sortie d'air de convection	180 po ² *	175 po ² *
F	Profondeur de l'encadrement (min.)	22-1/4 po	22-1/4 po
G	Hauteur de l'ouverture	18 po	18 po
H	Enceinte du châssis (min.)	de 52 po à 81-1/4 po max.	de 52 po à 81-1/4 po max.
I	Hauteur du plafond (min.)	81-1/4 po	81-1/4 po
J	Ouverture déportée de la sortie d'air de convection (max.)	2 po	2 po
K	Largeur de l'ouverture de la sortie d'air de convection (min.)	10 po	10 po
L	Hauteur de l'ouverture de la sortie d'air de convection (min.)	1-1/2 po	1-1/2 po
M	Dégagement à la tête du gicleur (min.)	3 po	3 po

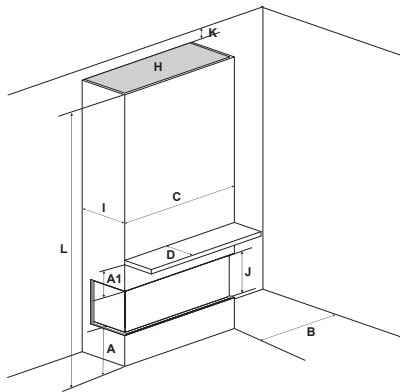
Exigences en matière d'ouverture d'évacuation : * Un minimum de 120 po² d'aire ouverte, avec pas moins de 0 à 2 po depuis le dessus de l'enceinte, est requis pour toutes les installations.

** Se reporter au tableau des dégagements du manteau dans le manuel. Pour des dégagements supérieurs à 81-1/4 po, consulter les dégagements de l'installation affleurante dans le manuel. La dimension de l'ouverture de l'évacuation est réduite de 180 po² à 120 po².

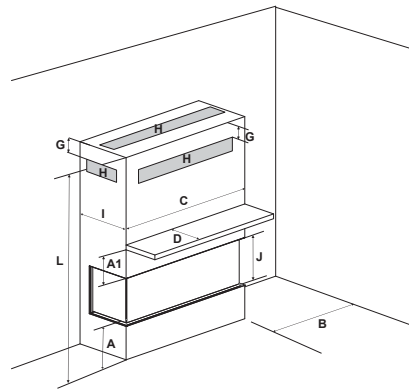
REMARQUE : Veuillez vous reporter au manuel pour plus d'exemples d'installations affleurantes et de banc.

spécifications

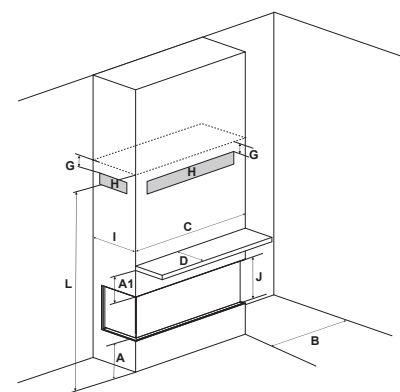
Modèles San Francisco Bay :



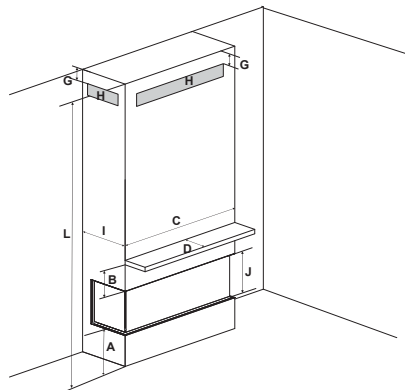
Du sol au plafond avec une ouverture sur le dessus



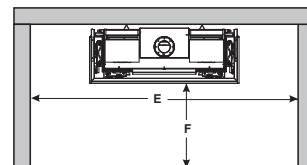
Structure d'encadrement basse avec grilles d'évacuation à l'avant/sur les deux côtés ou sur le dessus



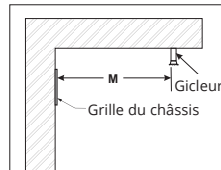
Structure d'encadrement sur toute la hauteur avec grilles d'évacuation basses à l'avant ou sur les deux côtés



Structure d'encadrement sur toute la hauteur avec grilles d'évacuation à l'avant ou sur les deux côtés



alcôve



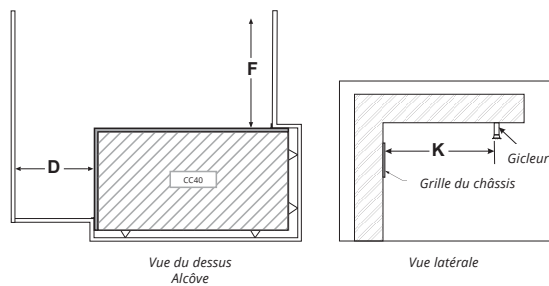
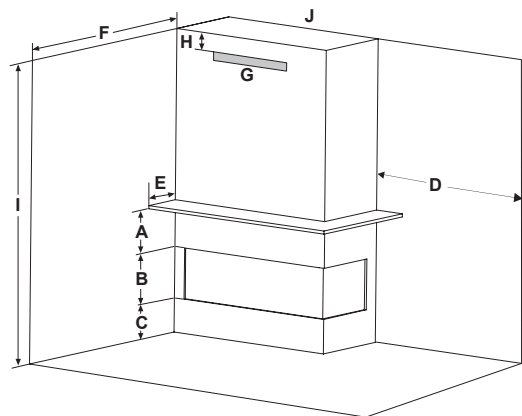
Vue latérale

DÉGAGEMENTS		CB40E • CB40EPV	CB60E • CB60EPV	CB72EPV
A	Depuis le plancher	0 po min.	0 po min.	0 po min.
A1	Hauteur du manteau (min.)	**	**	**
B	Paroi latérale (sur un côté)	8-1/2 po	5-7/8 po	8 po
C	Largeur de l'enceinte (min.)	48-7/16 po	71-1/4 po	82-11/16 po
D	Profondeur du manteau (max.)	**	**	**
E	Largeur de l'alcôve	84 po	119-1/2 po	120 po
F	Profondeur de l'alcôve	36 po	35 po	36 po
G	Vers le plafond de l'enceinte (min./max.)	0 - 3 po	0 - 2 po	0 - 2 po
H	Sortie d'air de convection	120 po ²	180 po ²	288 po ²
I	Profondeur de l'enceinte (min.)	19 po	20-5/16 po	20-3/8 po
J	Hauteur de l'ouverture	15-1/16 po	18 po	15-1/16 po
K	À partir du plafond (min.) - 3 côtés	1-1/2 po	1-3/4 po	2-1/2 po
L	Enceinte du châssis (min.)	63 po	81-1/4 po	87 po
M	Dégagement à la tête du gicleur (min.)	36 po	36 po	36 po

** Voir le tableau des dégagements du manteau dans le manuel.

spécifications

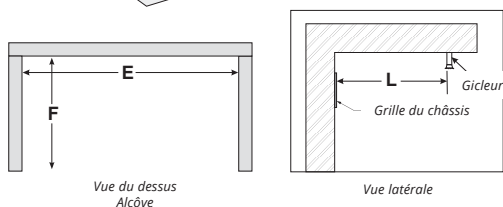
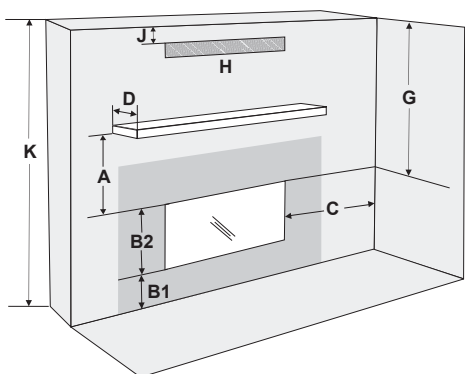
Modèles Chicago Corner :



DÉGAGEMENTS		CC40RE • CC40LE + PV
A	Hauteur du manteau (min.)	**
B	Hauteur de l'ouverture	15-1/16 po
C	Depuis le plancher	Min. 0 po
D	Paroi latérale (sur un côté)	Min. 36 po
E	Profondeur du manteau (max.)	**
F	Profondeur de l'alcôve	Min. 36 po
G	Sortie d'air de convection	120 po ²
H	Ouverture décalée de la sortie d'air de convection	0 - 3 po
I	Enceinte du châssis (min.)	63 po
K	Dégagement à la tête du gicleur (min.)	36 po

** Voir le tableau des dégagements du manteau dans le manuel.

Modèles New York View :

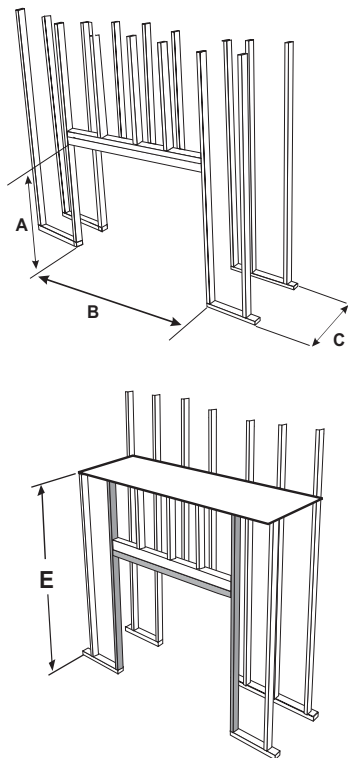


DÉGAGEMENTS	CV40E • CV40EPV	CV60E • CV60EPV	CV72E • CV72EPV
	A	**	**
B1	0 po min.	0 po min.	0 po min.
B2	15-1/16 po	18 po	15-1/2 po
C	8-1/2 po	8-1/2 po	8 po
D	**	**	**
E	84 po	109-1/2 po	88 po
F	36 po	35 po	36 po
G	37-1/2 po	53 po	61-3/4 po
H	120 po ²	180 po ²	288 po ²
J	0 - 3 po	0 - 2 po	0 - 2 po
K	63 po	81-1/4 po	87 po
L	36 po	36 po	36 po

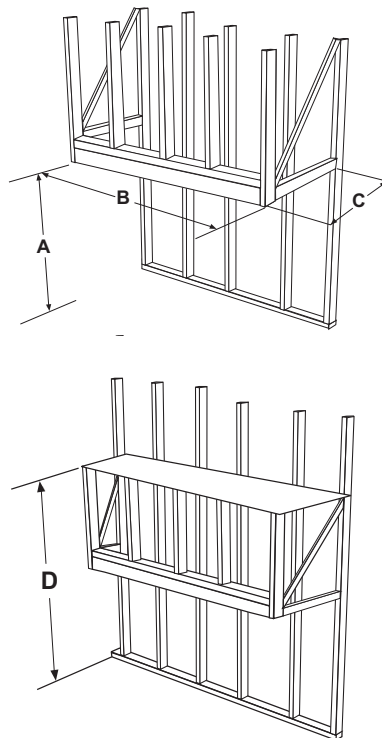
** Voir le tableau des dégagements du manteau dans le manuel.

structure d'encadrement

Modèle Seattle See-Through :



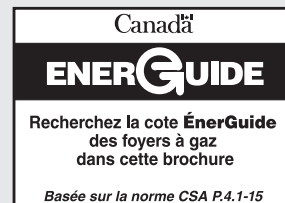
Modèles San Francisco Bay :



STRUCTURE D'ENCADREMENT	CST60E	CB40E • CB40EPV	CB60E • CB60EPV	CB72EPV
A Hauteur de la structure	Pour 2 po x 4 po : 45-1/8 po Pour 2 po x 4 po : 52 po	37-3/8 po	41-1/4 po	51 po
B Largeur de la structure	71-3/4 po	48-1/2 po	71-1/4 po	82-11/16 po
C Profondeur de la structure	22-1/4 po	19 po	20-5/16 po	20-5/8 po
D Hauteur minimale par rapport aux matériaux combustibles	Banc : 52 po Affleurant : 81-1/4 po	63 po	81-1/4 po	87 po

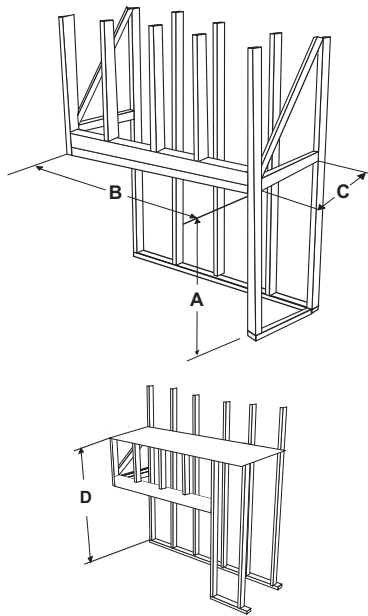
Rendez-vous sur www.regency-fire.com pour télécharger les documents sur les modèles City Series incluant :

- Fiches techniques
- Dessins détaillés
- Manuels
- Structure d'encadrement & dégagements

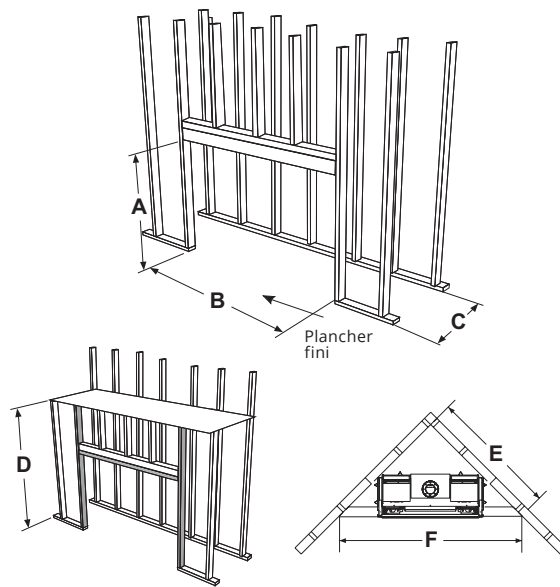


structure d'encadrement

Modèles Chicago Corner :



Modèles New York View :



STRUCTURE D'ENCADREMENT	CC40RE • CC40LE	CV40E	CV50E	CV60E	CV72E
A Hauteur de la structure	37-3/8 po	37-3/8 po	Pour 2 x 4 : 44-3/4 po Pour 2 x 4 : 51-7/8 po	44-3/4 po	51 po
B Largeur de la structure	48-1/4 po	46-3/4 po	54-3/8 po	65-11/16 po	78 po
C Profondeur de la structure	19 po	19 po	20-7/16 po	20-5/16 po	20-5/8 po
D Hauteur minimale par rapport aux matériaux combustibles	63 po	63 po	62-7/8 po	81-1/4 po	87 po
E Profondeur du mur d'angle	-	55 po	66 po	73-7/16 po	82-1/8 po
F Largeur du mur avec parement (installation en angle)	-	77-3/4 po	93-3/8 po	103-7/8 po	116-3/16 po

faites l'expérience d'un
véritable feu luxueux
dépourvu de cadre



regency-fire.com/cityseries

©2024 FPI Fireplace Products International Itée. Regency^{MD}, AstroCap^{MD} and Heat Wave^{MC} sont des marques déposées
exclusives de FPI Fireplace Products International Itée. Tous droits réservés.

Imprimé au Canada (08/24) Pièce n° 944-429